

**It\_** Una macchina a tavola rotante robusta, affidabile e semplice da capire, per avvolgere pallet con film estensibile. La macchina viene prodotta secondo la Vostra esigenza.

**En\_** A compact, high-performance rotating-arm machine to wrap pallets with stretch film. Reliable, simple and robust construction. Machines are produced to meet customer needs.

**Fr\_** Une machine à table tournante robuste, fiable et simple à comprendre, pour banderoler des charges palettisées sous film étirable. La machine est produite en fonction de vos nécessités.

**De\_** Die robuste und zuverlässige vollautomatische Dreharm-Stretchwickelmaschine mit geringem Platzbedarf und hoher Leistung. Die Maschine wird je nach kundenspezifischen Anforderungen produziert.

**Es\_** Máquina de brazo rotante robusta y fiable para la envoltura de palet con film extensible de espacio reducido y altas prestaciones. La máquina se fabrica de acuerdo con sus necesidades.

**Ru\_** Машина с поворотным столом: мощная, надежная и интуитивная для обмотки паллет в стрейч пленку. Машина производится по Вашим требованиям.



**It\_** Pannello di controllo con touchscreen e semplice da capire usando simboli intuitivi.

**En\_** The touchscreen control panel is easy to understand using intuitive symbols.

**Fr\_** Le panneau de commande avec écran tactile est facile à comprendre grâce à l'utilisation de symboles intuitifs.

**De\_** Einfach zu verstehende, intuitive Bedienfeld mit Touch-Screen.

**Es\_** Panel de control con pantalla táctil y fácil de entender a través de símbolos intuitivos.

**Ru\_** Сенсорная панель управления, простая благодаря интуитивным символам.



**It\_** Sistema di pinza taglio saldatura del film estensibile autoregolante per vari dimensioni del pallet.

**En\_** Film cutting, clamping and welding system automatically adjusts to various pallet dimensions.

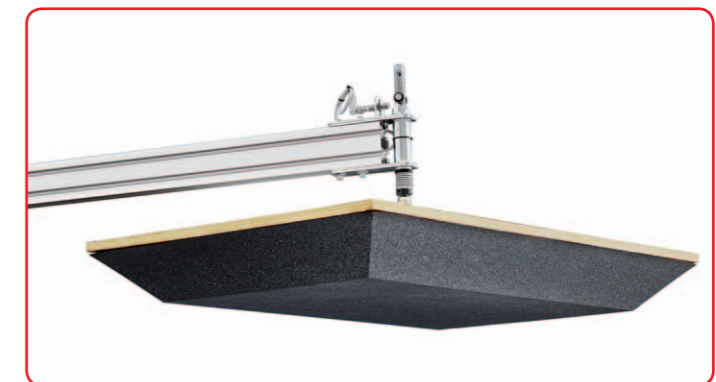
**Fr\_** Système de pince, coupe et soudure du film étirable autoréglable pour dimensions de palettes variées.

**De\_** Selbstregulierendes Folienschnitt- und -schweißsystem, passt sich an alle Palettengrößen automatisch an.

**Es\_** Sistema de corte pinza soldadura del film extensible autoregular para cualquier dimensión de palet.

**Ru\_** Система захвата, обрезания и припаивания стрейч пленки автоматически регулируется под разные размеры паллет.

## Optional



**It\_** Pressore meccanico.

**En\_** Mechanical pressure unit.

**Fr\_** Presseur mécanique.

**De\_** Mechanische Niederhaltevorrichtung.

**Es\_** Prensador mecánico.

**Ru\_** Верхний механический прижим.



**Disponibile con 3 tipi di carrelli:**

**Available with 3 carriage types:**

**Disponible avec 3 types de chariots:**

**Verfügbar mit 3 Folienschlitten-Typen:**

**Disponibles con 3 tipos de carros:**

**Доступно с 3 типами кареток**

## EB

**It\_** Frizione elettromagnetica.

**En\_** Electromagnetic brake.

**Fr\_** Frein électromagnétique.

**De\_** Elektromagnetische Bremse.

**Es\_** Fricción electromagnética.

**Ru\_** электромагнитная муфта.

## MPS Motorized Pre-Stretch

**It\_** Prestiro motorizzato con rapporto di prestiro intercambiabile.

**En\_** Motorized pre-stretch with interchangeable pre-stretch ratios.

**Fr\_** Pré-étirage motorisé avec rapport de pré-étirage interchangeable.

**De\_** Motorisch angetriebene Folienvorreckvorrichtung mit regulierbaren Vorreckkoeffizienten.

**Es\_** Preestirado motorizado con relación de preestirado intercambiable.

**Ru\_** одномоторное предварительное растяжение, коэффициент предрастяжения пленки регулируется заменой шестеренок.

## MPS2 Motorized Pre-Stretch

**It\_** Prestiro motorizzato con rapporto di prestiro variabile a due motori.

**En\_** Motorized pre-stretch with pre-stretch ratio variable with two motors.

**Fr\_** Pré-étirage motorisé avec rapport de pré-étirage variable à deux moteurs.

**De\_** Motorisch angetriebene Folienvorreckvorrichtung mit regulierbaren Vorreckkoeffizienten (2 Motoren).

**Es\_** Preestirado motorizado con relación de preestirado regulable por 2 motores.

**Ru\_** двухмоторное предварительное растяжение, регулируемое плавно с панели управления.



## DISCOVERY A

### CARATTERISTICHE TECNICHE

- Peso Max. carico: 2000 kg
- Dimensione carico: 1000 x 1200 mm
- Altezza utile di avvolgimento: 2000 mm
- Velocità max. rotazione tavola: 16 rpm
- Altezza di lavoro: 400 - 500 mm
- Potenza totale installata: 3 kW
- Tensione alimentazione: 400V-50 Hz - 3F+N+T
- Protezione macchina: IP54
- Pressione esercizio: 6 bar
- Disponibilità di vari optional.

### TECHNICAL FEATURES

- Max. load weight: 2000 kg
- Load dimensions: 1000 x 1200 mm
- Effective wrapping height: 2000 mm
- Max. turntable rotation speed: 16 rpm
- Working height: 400 - 500 mm
- Total installed power: 3 kW
- Power supply: 400 V-50 Hz - 3PH+N+G
- Machine protection: IP54
- Operating pressure: 6 bar
- Various optional features available.

### CARACTERISTIQUES TECHNIQUES

- Poids charge max. 2000 kg
- Dimensions charge: 1000 x 1200 mm
- Hauteur utile de banderolage: 2000 mm
- Vitesse de rotation max: 16 t/min
- Hauteur de travail: 400 - 500 mm
- Puissance totale installée: 3 kW
- Tension d'alimentation: 400V-50Hz-3F+N+T
- Protection de la machine: IP 54
- Pression de travail: 6 bar
- Différentes options disponibles.

### TECHNISCHE DATEN

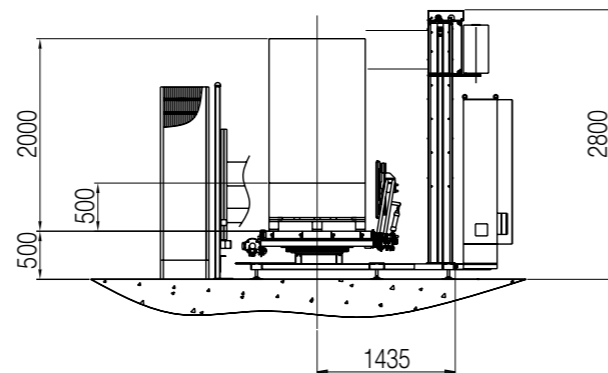
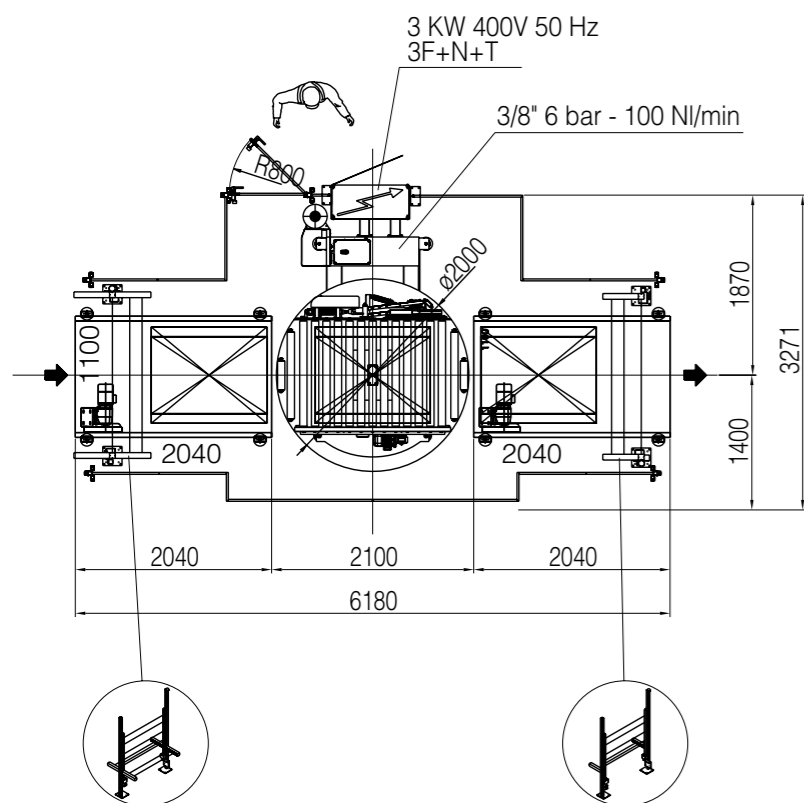
- Max. Tragfähigkeit 2000 kg
- Palettenmaße: 1000 x 1200 mm
- Palettenhöhe: 2000 mm
- Max. Drehgeschwindigkeit: 16 1/min
- Arbeitshöhe: 400 - 500 mm
- Installierte Gesamtleistung: 3 kW
- Speisestrom: 400 V Drehstrom-50 Hz-+N+PE
- Schutzart: IP54
- Betriebsdruck: 6 bar
- Verschiedene Optionen zur Verfügung.

### CARACTERÍSTICAS TÉCNICAS

- Peso máx palet: 2000 Kg
- Dimensiones del palet: 1000 x 1200 mm
- Altura del palet: 2000 mm
- Velocidad máx. de rotación: 16 Rpm
- Altura de trabajo: 400 - 500 mm
- Potencia total instalada: 3 kW
- Alimentación: 400V-50 Hz - 3PH+N+G
- Protección de la máquina: IP54
- Presión de trabajo: 6 bar
- Diferentes opcionales disponibles.

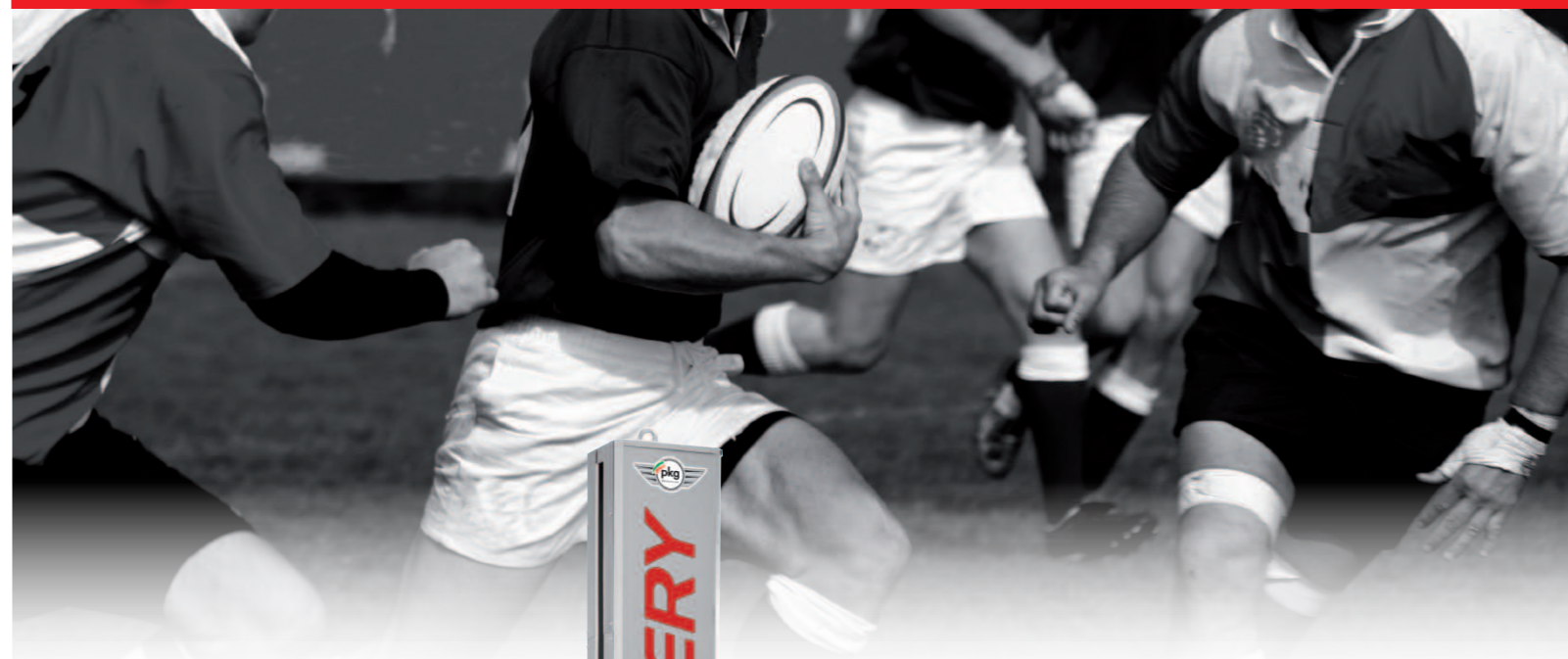
### ТЕХНИЧЕСКИЕ ХАРАКТЕРИСТИКИ

- Макс. вес груза: 2000 кг.
- Макс. габариты упаковываемого груза: 1000x1200 мм.
- Полезная высота упаковываемого груза: 2000 мм.
- Максимальная скорость вращения поворотного стола: 16 об/мин.
- Высота рабочей поверхности: 400 - 500 мм.
- Установленная мощность: 3 кВт.
- Электрическое подключение: 400В-50 Гц - 3Ф+Н+3
- Электрическая защита: IP54
- Подключение сжатого воздуха: 6 бар.
- Доступны различные опции.



# DISCOVERY A

www.ramstudio.sm



UN GRUPPO A DIFESA  
DEI TUOI PRODOTTI

A GROUP IN DEFENSE  
OF YOUR PRODUCTS

UN GROUPE POUR  
PROTEGER VOS PRODUITS

ZUM SCHUTZ  
IHRER PRODUKTE

UN GRUPO EN DEFENSA  
DE SUS PRODUCTOS

КОМАНДА ДЛЯ ЗАЩИТЫ  
ТВОЕЙ ПРОДУКЦИИ



PKG s.r.l.  
Via Chiesa di Camerano 30  
47824 Poggio Torriana (RN) Italy

Tel. +39 0541 627063  
Fax +39 0541 627242

www.pkg-group.com  
info@pkg-group.com



It\_ The information reported non sono impegnative. En\_ The information given is not binding. Fr\_ Les indications fournies ne sont pas contraignantes. De\_ Die Angaben sind unverbindlich. Es\_ Las indicaciones presentadas no nos comprometen. Ru\_ Предоставленная информация не является обязательной.